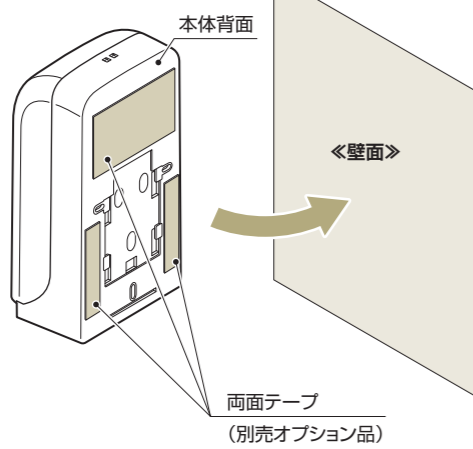


据え置き／取り付けについて 7

- ⇒両面テープで固定する場合
 ※壁取付セットA型（別売オプション品）と同梱の両面テープとアルコールシートを使用してください。
 ①両面テープを図のように本体背面に貼り付けます。
 ②アルコールシートで固定する壁面のゴミや汚れ、油分をきれいに拭き取り、10分間以上乾かします。
 ③両面テープの剥離紙をはがし、本体を壁面に10秒間以上強く押しつけて固定します。
 ※24時間放置後に薬液ボトルと乾電池を装着してください。

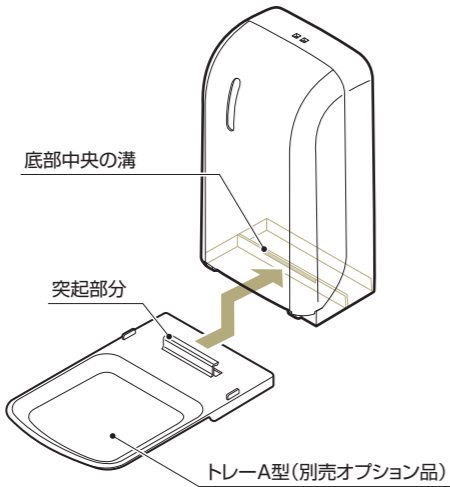
- 注意**
 ●塗装面や壁紙貼りの壁には、両面テープで取り付けないでください。塗装面に両面テープで取り付けたら、塗装がはがれた場合など本体が落下し危険です。
 ●凹凸面やザラザラした壁面には取り付けられません。



トレーの取り付け

トレーA型（別売オプション品）の突起部分を、手前から本体底部中央の溝に確実に差し込んでください。取り外す際は、本体を押しさえながらトレーを手前に引いて取り外してください。

- 注意**
 ●トレーは付属しておりません。トレーA型（別売オプション品）を別途お買い求めください。



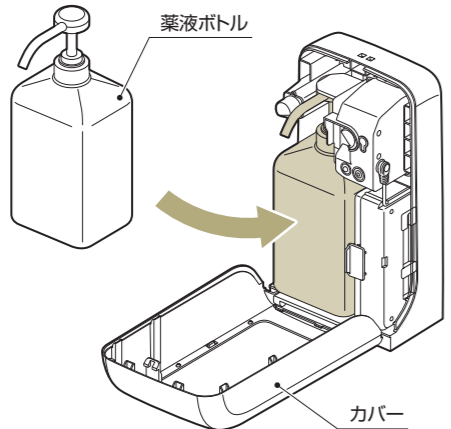
ご使用方法 11

薬液ボトルの装着または交換方法

- ①カバーを開けます。
- ②薬液ボトルを装着します。

- 注意**
 ●ノズルがカバーの穴に通るように、正面に向けてください。
 ●薬液ボトルは当社指定のものを使用してください。

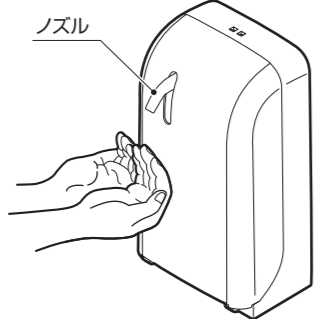
- ③カバーを閉めます。



使用方法

ノズルの下に手のひらを差し出すとセンサーが感知し、ノズルから薬液が吐出（噴射）します。

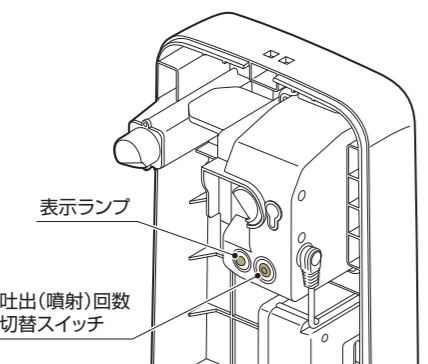
- 注意**
 ●新しい薬液ボトルを装着した直後は、すぐにノズルから薬液は吐出（噴射）しません。薬液が吐出（噴射）するまで、ノズルの下に繰り返し手のひらを差し出してください。
 ●カバーを閉めたあと5秒間は、安全のため作動しないように設定しています。
 ●薬液については、薬液に貼付されている「使用上の注意」などをよく読んでからお使いください。



吐出（噴射）回数の設定方法

カバーを開け、吐出（噴射）回数切替スイッチを押します。押すたびに1回吐出・2回連続吐出に切り替わります。表示ランプの色で、吐出（噴射）回数の設定がわかります。

| | |
|----|------------|
| 緑色 | 1回吐出（噴射） |
| 赤色 | 2回連続吐出（噴射） |



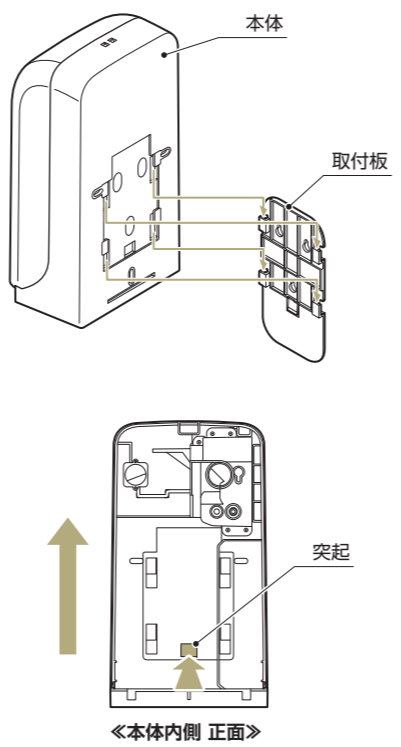
据え置き／取り付けについて 8

取付板を使用した本体の取り付けまたは取り外し

※当社の他機種に付属している取付板（本製品には付属していません）が壁に取り付けられている場合、取付板を使用して壁に取り付けることができます。

- ①本体の取り付け
本体を取付板に添わせながら下にスライドさせて取り付けます。
- ②本体の取り外し
カバーを開けて、本体内側の突起を押して上にスライドさせて取り外します。

- 注意**
 ●本製品に取付板は付属しておりません。
 ●取付板の取り付け方法については、その取付板が付属していた製品の取扱説明書をご覧ください。



お手入れ方法 12

本製品を末永くお使いいただくため、定期的にお手入れをしてください。お手入れの際、必ずアルカリ乾電池を抜いて電源が切れていることを確認してください。汚れは、乾いた柔らかい布で拭き取ってください。汚れがひどいときは、適度に薄めた中性洗剤をふくませた布で拭き取ってください。そのあと、水で濡らしてよく絞った柔らかい布で洗剤を拭き取り、最後に柔らかい布でから拭き取ってください。

- 注意** 次のものは使わないでください。
 シンナー・ベンジン・アルコール・石油・粉石けん・みがき粉・中性洗剤以外の洗剤類・熱湯・酸・アルカリ・たわしなど
 化学ぞうきんを使用する際は、その注意書きに従ってください。

ノズルの掃除方法

ノズルに薬液が固まったりゴミが詰まったりすると、吐出（噴射）が正常に行われなくなり、十分な機能が発揮されません。次の要領でノズルの掃除を行ってください。

- ①ノズル先端のみを約2分間お湯（約70～80℃）に浸します。
 ※浸したあと、吐出（噴射）穴の付着物（薬液の結晶やゴミ）が取れていない場合は、ノズルの吐出（噴射）穴にφ0.5mm以下の針金（φ0.5mmシャープペンシル用の芯詰まり取り針など）を差し込んで付着物を取り除いてください。
- ②吐出（噴射）状態を確認します。

- 注意**
 ●ノズルの吐出（噴射）穴を針金で掃除する際、ノズル内部の部品を傷つけないように注意してください。
 ●お湯を扱う際は、やけどをしないように注意してください。
 ※確認後、吐出（噴射）状態が異常なときは、薬液ボトルを交換してください。



ご使用方法 9

本製品は、アルカリ乾電池（単1×4本）を使用して薬液の入ったボトルから薬液を吐出（噴射）させる装置です。ノズルの下に手のひらを差し出すとセンサーが感知し、ノズルから薬液が1回（または2回）吐出（噴射）します。一度手を引き、再度、手のひらを差し出すことによって、繰り返し吐出（噴射）させることができます。

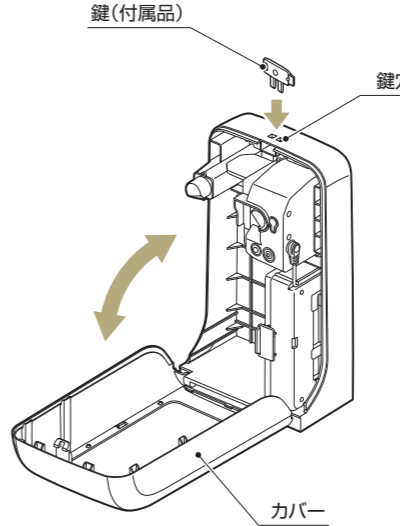
主な特長

| | |
|--------|---|
| センサー | センサーが手のひらを感知すると薬液が吐出（噴射）します。本体に直接触れることがないので、交差汚染リスクの心配がありません。 |
| 安全スイッチ | カバーを開けると薬液が吐出（噴射）しません。 |
| 表示ランプ | センサーが手のひらを感知すると、緑色に点灯します。乾電池の残量が少ないときは、最初に緑色に点滅して電池切れ予告を行い、そのあと電池切れになると、赤色に点滅します。 |
| 鍵 | 専用の鍵のみカバーを開錠することができるので、薬液などへのいたずらを防止することができます。 |

カバーの開閉方法

鍵（付属品）を本体天面の鍵穴に押し込みます。カバーを持ちながら手前へ開いてください。閉じるときは、カバーを元に戻して、「カチッ」と音がするまで押し込みます。

- 注意**
 ●鍵は失くさないよう大切に保管してください。
 ●鍵は必要以上に力を加えると破損する恐れがあります。
 ●カバーは必ず手で持ちながら手前へ開いてください。
 ●カバーは重みで手前が開くため、手で持たないと手をはさんだり、カバーが破損する恐れがあります。



修理を依頼される前に 13

故障かな?…と思ったら、まず次のことをお調べください。

| 症状 | 調べるところ | ページ |
|----------------|---|------|
| 運転しないとき | ●カバーが開いていませんか? | 9 |
| | ●電池切れではありませんか? (表示ランプ:赤色点滅) | 4・10 |
| | ●電池の方向が間違っていないですか? | 10 |
| | ●センサー部分の汚れや異物などで検知し続けていませんか? (表示ランプ:赤・緑色交互点滅) | 4・12 |
| 薬液が吐出（噴射）しないとき | ●薬液切れではありませんか? | 11 |
| | ●ノズルに薬液が目詰まりしていませんか? | 12 |
| | ●薬液ボトルが本体に確実に装着されていますか? | 11 |

以上のことをお調べになり、それでも不具合症状が解消されない場合には、ご自分で修理ならないうちに、お買い求めの販売店、もしくは当社のお問い合わせ窓口（裏表紙に記載）にご相談ください。

仕様

| 項目 | 内容 |
|----------|--|
| 名称 | ノータッチ式ディスプレイセンサー |
| 型式 | GUD-1000 |
| 外形寸法 | W147.5 × D100.5 × H268 mm |
| 製品質量 | 約785g (梱包、付属品、ボトルおよび薬液は除く) |
| 材質 | カバー …………… PP ケース …………… PP 透明窓 …………… 透明PP 内部メカケース …… ABS 乾電池ケース …… PP |
| 電源 | アルカリ乾電池 (単1×4本) |
| 使用環境温度 | 5～40℃ (薬液に適切な流動性が保たれていること) |
| 使用環境湿度 | 20～85% (結露なきこと) |
| 使用薬液 (※) | 当社指定の薬液 |

※ 使用薬液は、当社指定の薬液をお使いください。他社の薬液を使用した場合、トラブルが生じる恐れがありますので使いにならないでください。
 本仕様は性能向上のため、予告なく変更されることがありますのでご了承ください。

ご使用方法 10

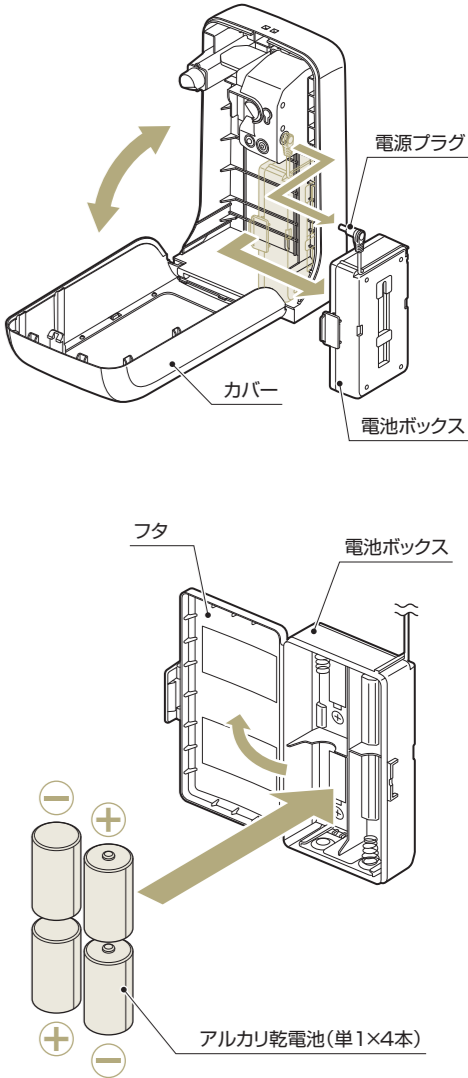
乾電池の装着または交換方法

最良の状態でお使いいただくために、新しいアルカリ乾電池（単1×4本）をご使用ください。

- ①カバーを開けます。
- ②電源プラグを抜き、電池ボックスを取り外してフタを開けます。
- ③④の向きに注意して、新しいアルカリ乾電池（単1×4本）を装着し、フタを閉めます。
- ④電池ボックスを取り付けてから電源プラグを差し込みます。
- ⑤カバーを閉めます。

- 注意**
 ●表示ランプが約1秒間隔で緑色に点滅すると、乾電池の残量が少ないことをお知らせしています。
 ●表示ランプが約1秒間隔で赤色に点滅すると電池切れです。新しいアルカリ乾電池（単1×4本）と交換してください。
 ※本製品にアルカリ乾電池は付属していません。ご使用の際は、新しいアルカリ乾電池（単1×4本）を別途お買い求めください。

- 注意** 乾電池の使用上の注意
 乾電池の使い方を誤ると、乾電池の液漏れや発熱、破損の恐れがあります。また、ケガや機器の故障の原因になるので、必ず次のことをお守りください。
 ●③と④の向きを正しく装着してください。
 ●長期間使用しないときは、乾電池を取り外して保管してください。
 ●新しい乾電池と使用した乾電池、または他の種類の乾電池を混ぜて使用しないでください。
 ●使い切った乾電池はすぐに取り外してください。
 ●乾電池の注意書きをよくお読みください。



保証とアフターサービス 14

保証について

- 裏表紙に保証書が付いています。保証書に必要事項をご記入のうえ、内容をご確認いただき大切に保管してください。
- 保証期間はお買い上げの日から1年間です。なお、保証期間中でも保証できないことがありますので、保証書をよくお読みください。
- 保証期間経過後の対応については、お買い求めの販売店、もしくは当社のお問い合わせ窓口（裏表紙に記載）にご相談ください。

アフターサービスについて

- アフターサービスでお困りの場合はアフターサービスについてご不明の場合、その他お困りの場合はお買い求めの販売店、もしくは当社のお問い合わせ窓口（裏表紙に記載）にご相談ください。※故障の場合は、ご購入日、本製品の型式と、できるだけ詳しい故障状態をお知らせください。
- 転居されるときはお買い求めの販売店のアフターサービスを受けられなくなる場合は、前もってお買い求めの販売店、もしくは当社のお問い合わせ窓口（裏表紙に記載）にご相談ください。ご転居先での販売店、もしくは最寄りの当社サービス拠点を紹介させていただきます。